

MC180

Perfuratriz de estacas
raiz.
Micro piling drilling rig.



CZM
FOUNDATION EQUIPMENT

DADOS TÉCNICOS - TECHNICAL DATA MC180

Motor diesel - Diesel Engine

Potência instalada Installed power	110 hp 81 kw
---------------------------------------	-----------------

Caixa rotativa - Rotary Head

Torque máximo - (a 240 bar) Maximum torque - (at psi)	1.885 kgm 13.635 lb.ft
--	---------------------------

Rotação torque máximo Rotation at maximum torque	60 rpm
---	--------

Rotação máxima Maximum rotation	120 rpm
------------------------------------	---------

Diâmetro de passagem do cabeçote Rotary head inner passage	100 mm 4 in
---	----------------

Torre - Mast

Curso livre do cabeçote	3,5 m 11'6"
-------------------------	----------------

Força de pull-down Pull-down force	11.400 kg.f 25.130 lb
---------------------------------------	--------------------------

Força de extração Extraction force	15.200 kg.f 33.510 lb
---------------------------------------	--------------------------

Morsa dupla - Double clamps

Diâmetro mínimo Minimum diameter	101,6 mm 4"
-------------------------------------	----------------

Diâmetro máximo Maximum diameter	457 mm 18"
-------------------------------------	---------------

Morsa simples (opcional) - Single clamps (optional)

Diâmetro máximo Maximum diameter	600 mm 24"
-------------------------------------	---------------

Guincho Auxiliar - Auxiliary Winch

Força de tração - 1º camada Line pull - 1st layer	5.000 kg.f 11.020 lb.f
--	---------------------------

Diâmetro do tambor Drum diameter	168 mm 6.5/8"
-------------------------------------	------------------

Diâmetro do cabo Rope diameter	12 mm 1/2"
-----------------------------------	---------------

Esteiras - Crawlers

Comprimento total Overall length	2.497 mm 8'2"
-------------------------------------	------------------

Largura das sapatas Track shoe width	400 mm 15.3/4"
---	-------------------

Largura total Overall width	2.480 mm 8'2"
--------------------------------	------------------

Pressão no solo Ground pressure	0,60 kg/cm2 8,53 psi
------------------------------------	-------------------------

Perfuração com haste telescópica - Kelly Drilling

Diâmetro máximo de perfuração Maximum pile diameter	800 mm 24 in
--	-----------------

Profundidade máxima de perfuração Maximum drilling depth	14m 46 ft
---	--------------

Transporte - Transportation

Altura de transporte Transport height	2.989 mm 9'10"
--	-------------------

Peso de transporte Transport weight	9.450 kg 20.833 lb
--	-----------------------

Comprimento de transporte Transport length	5.475 mm 17'11"
---	--------------------

Largura de transporte Transport width	2.480 mm 8'15"
--	-------------------

Vantagens e aplicações - Advantages and applications

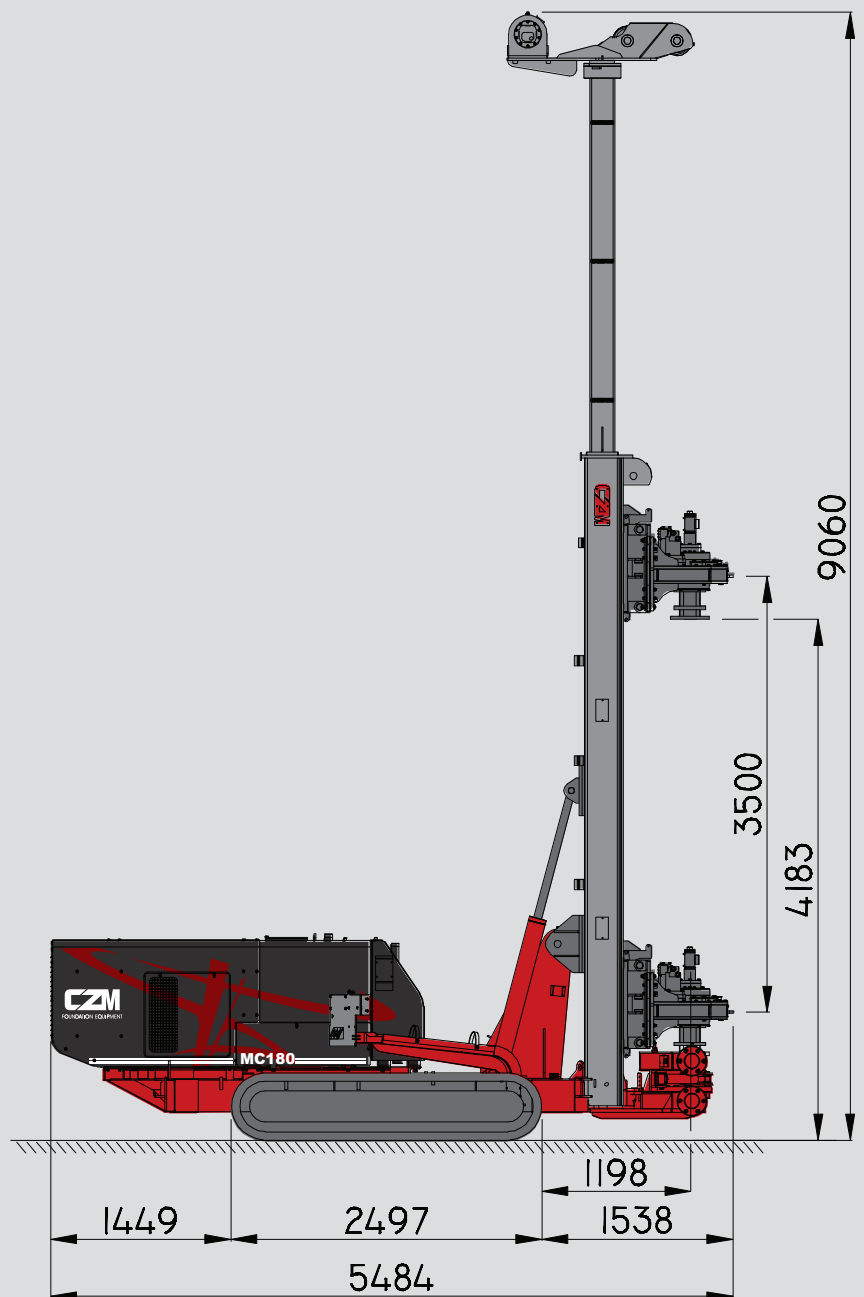
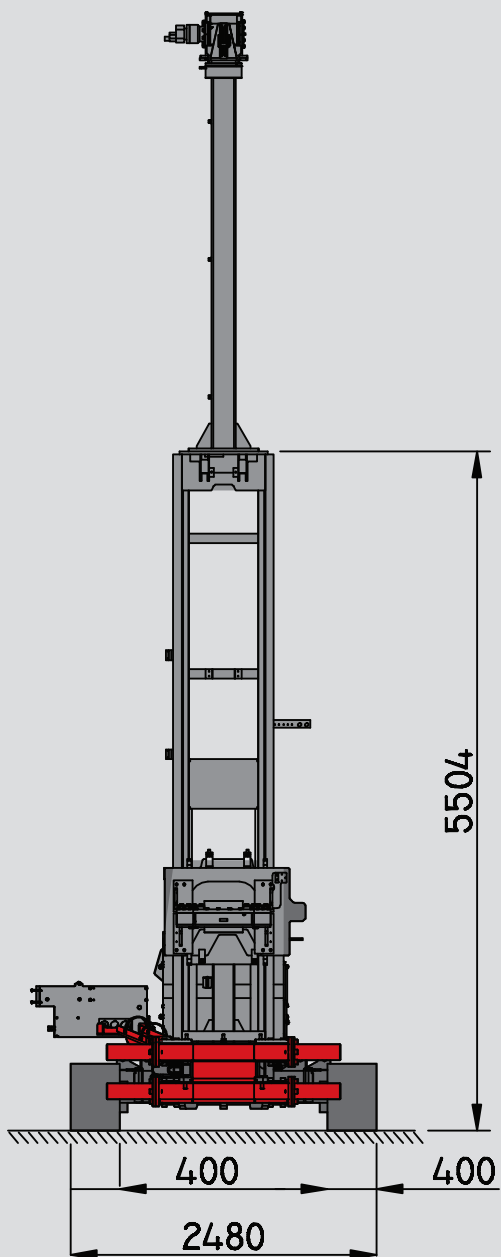
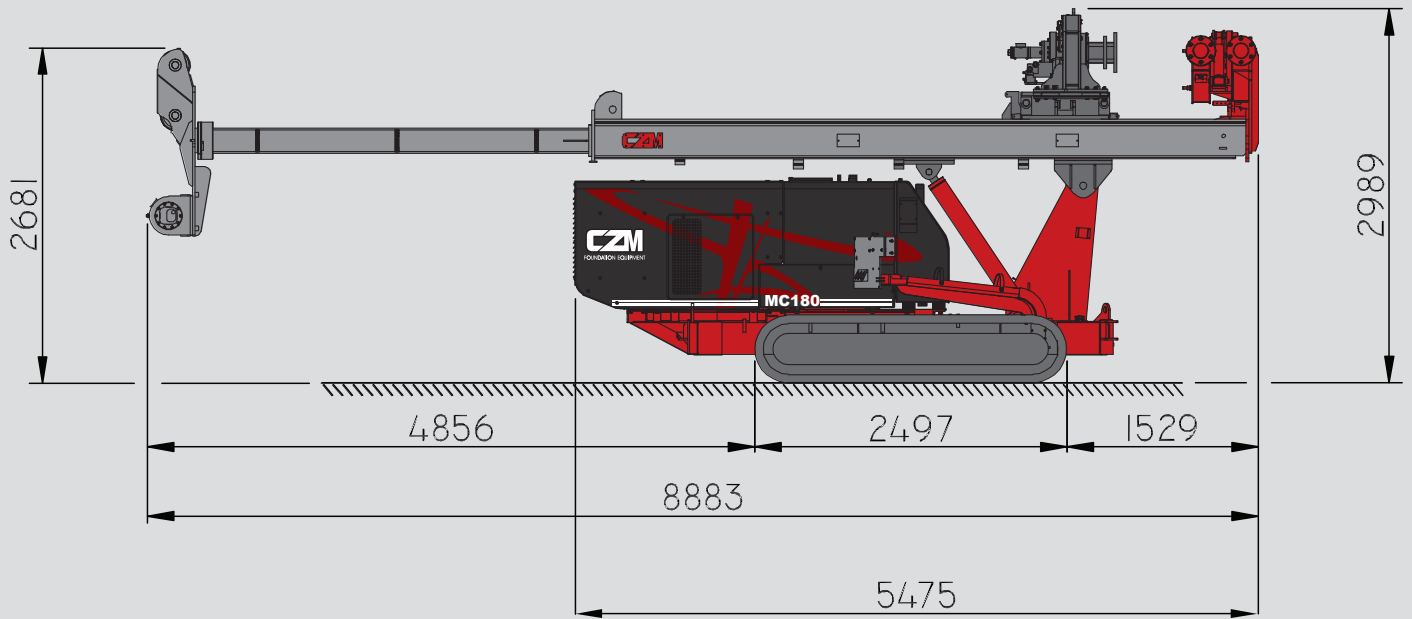
- Regulagem de aperto das morsas.
- Tanque hidráulico com proteção anti corrosiva.
- Alta força de extração (superior ao usual no mercado).
- Morsas centradas hidráulicamente.
- Radiador mais eficiente.
- Painel elétrico vedado e mais robusto.
- Guias da torre usinadas.
- Pull Down/up por cilindro e corrente.
- Esteiras italianas.
- Bomba Load Sensing de vazão variável (evitam aquecimento de circuito).
- Filtragem total do óleo hidráulico.
- Regulagem fina de rotação (Zero ao máximo).
- Mola amortecedora para martelo de fundo.
- Extensão da torre útil para colocação de armação.

- *Very high extraction force.*
- *Large diameter hydraulic joint breaker;*
- *Compact equipment easy to transport on trucks.*
- *Extraordinary weight/capacity ratio.*
- *Capacity to drill with telescopic Kelly.*
- *Mast extension suitable to place pile cages with auxiliary winch*
- *Suitable to low clearance or tight access jobsites.*
- *Capable to handle large diameter down the hole hammer (14") despite low weight and dimensions.*

APPLICATIONS: *Micro piles, anchoring, jet grouting, augering and down the hole hammer.*

APLICAÇÕES: Estacas raiz, martelo de fundo, hélices segmentadas, jet grouting e trado mecanizado.

DIMENSÕES GERAIS - GENERAL DIMENSIONS





Morsa simples - *Single clamp*



Morsa dupla - *Double clamps*



Painel de comandos - *Control panel*



Deslocamento lateral - *Side shift*



Facilmente transportável - *Easy to transport*



Trabalhando com martelo de fundo de furo - Working with down the hole hammer





Perfuração com trado mecânico e haste telescópica
Drilling with auger and kelly bars



Perfuração com hollow auger - *Drilling with hollow auger*



Perfuração com hélices segmentadas - *Drilling with segmented flight augers*



Especificações estão sujeitas a mudanças sem notificação prévia.
Specifications are subject to changes without pre notice.



Montada sobre escavadeira - Excavator mounted



Montada sobre caminhão - Truck mounted

A CZM fabrica uma linha completa de perfuratrizes hidráulicas sobre esteiras e caminhões para fundações como: estaca raiz, hélice contínua, trado mecânico, estacas escavadas e bate estaca hidráulico. Para mais informações consulte: www.czm.com.br

CZM manufactures a complete line of drilling rigs over excavator, mini crawlers and trucks for applications such as: CFA, micropiles, bored piles (Kelly) and hydraulic hammer. For more information see: www.czm.com.br

Via Sócrates Mariani Bitencourt, 364 – Bairro Cinco – Contagem
MG – Brasil - CEP 3210-010 Tel:+55- 31-2111-6200
www.czm.com.br

